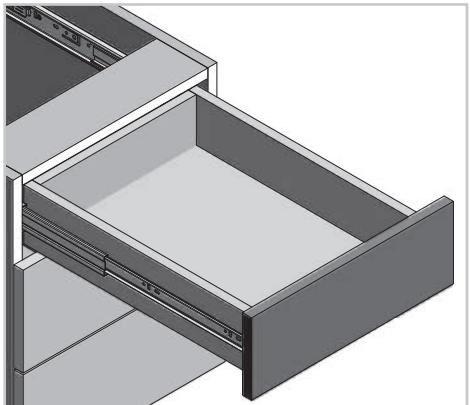


# Prowadnica kulkowa Versalite Light ze spowalniaczem H45 Ball bearing slides Versalite Light with soft closing H45 Шариковая направляющая Versalite Light с доводчиком H45



## ZASTOSOWANIE / APPLICATION / ПРИМЕНЕНИЕ



## PARAMETRY / CHARACTERISTICS / ХАРАКТЕРИСТИКИ

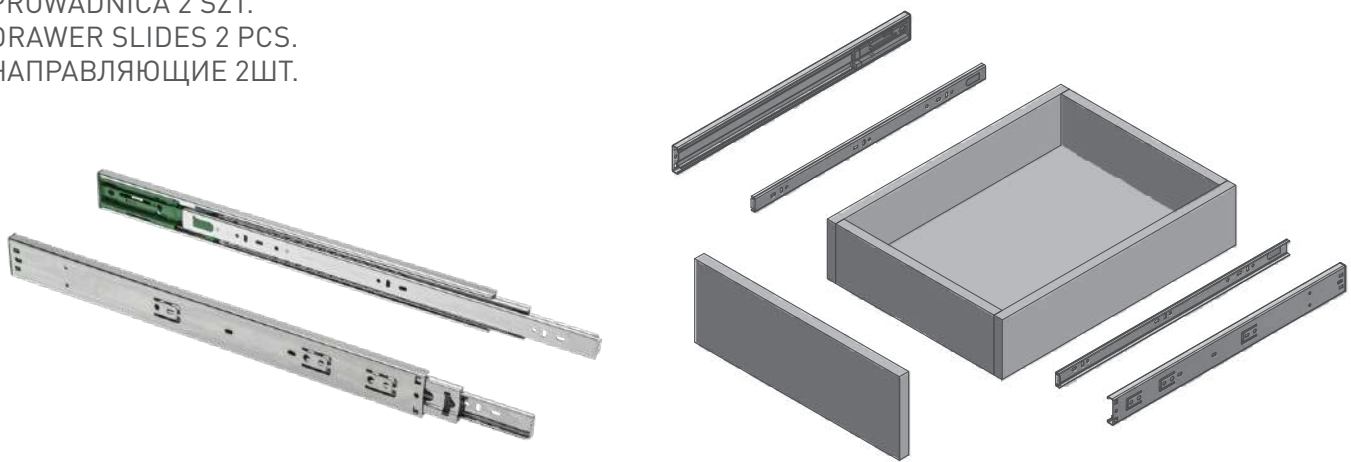
H 45	FULL	SLOW		
25 KG	0-3 mm	NL 300-600	STEEL	ZINC PLATED

## PAKOWANIE / PACKING / УПАКОВКА

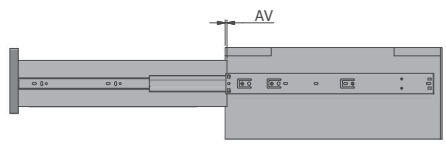


## INFORMACJE DODATKOWE / ADDITIONAL INFORMATION / ДОПОЛНИТЕЛЬНАЯ ИНФОРМАЦИЯ

PROWADNICA 2 SZT.  
DRAWER SLIDES 2 PCS.  
НАПРАВЛЯЮЩИЕ 2ШТ.



NL mm		AV mm
300	PK-L-H45-300-GX	50
350	PK-L-H45-350-GX	20
400	PK-L-H45-400-GX	-
450	PK-L-H45-450-GX	-
500	PK-L-H45-500-GX	-
550	PK-L-H45-550-GX	-
600	PK-L-H45-600-GX	-



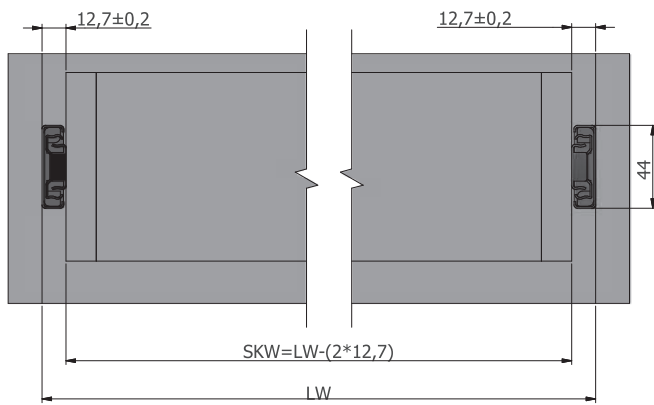
NL = długość nominalna prowadnicy  
nominal slide length  
номинальная длина направляющей

AV = strata wysuwu  
extension loss  
потеря выдвижения

## UWAGI MONTAŻOWE / MOUNTING INFORMATION / ТЕХНИЧЕСКОЕ ПРИМЕЧАНИЕ:

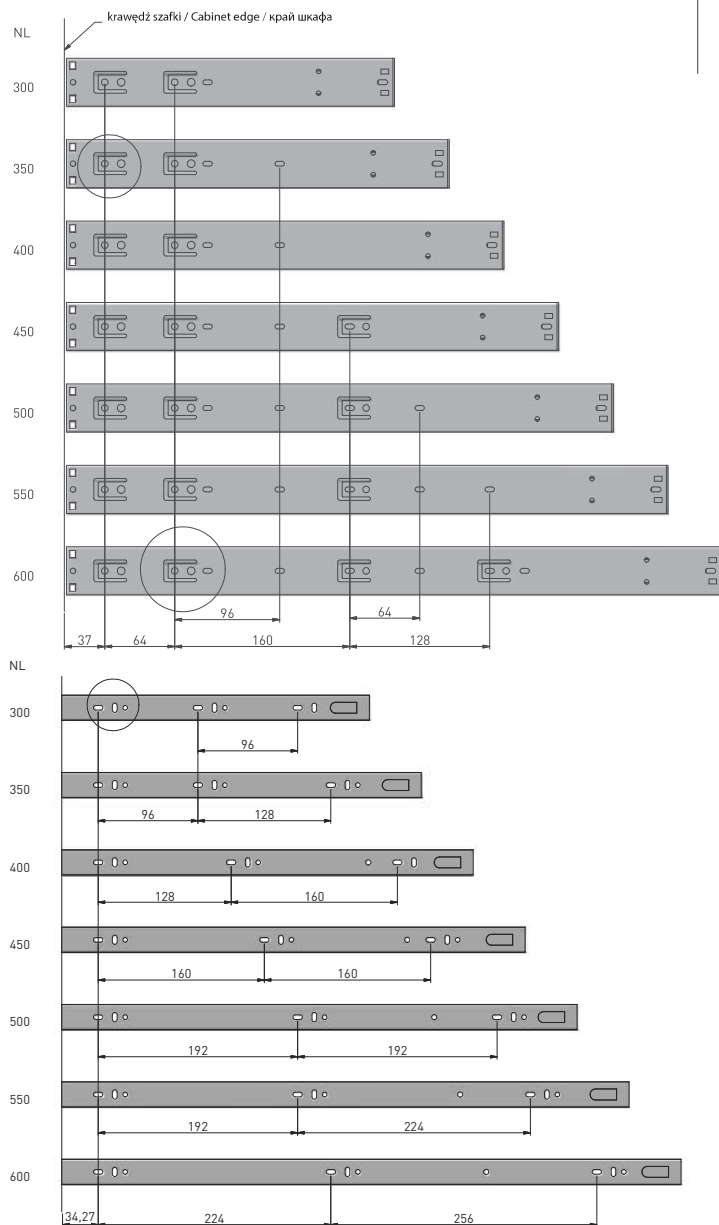
Dla prawidłowego działania szuflady jej szerokość nie może przekraczać długości nominalnej prowadnicy.  
For proper drawer operation, the width of the drawer can not exceed the nominal slide length.  
Для правильной работы направляющей рекомендованная ширина ящика не должна превышать номинальной длины направляющей

szerokość szuflady / drawer width /  
ширина ящика

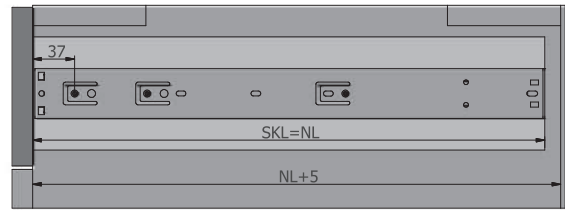


LW = wewnątrz szerokość szafki / inner cabinet width / внутренняя ширина корпуса  
SKW = szerokość szuflady / drawer width / ширина ящика

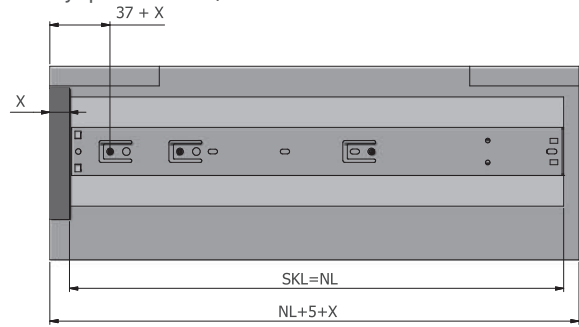
rozstaw otworów montażowych / mounting dimensions /  
монтажные отверстия



szuflada standardowa / standard drawer /  
стандартный ящик



szuflada wewnętrzna / inner drawer /  
внутренний ящик



X = grubość frontu / drawer front thickness / толщина фасада  
SKL = głębokość szuflady / drawer depth / глубина ящика

NL = długość nominalna prowadnicy / nominal slide length / номинальная длина направляющей

